

ДОГОВОР №211 В _____
управления многоквартирным домом

г. Москва

«21» сентября» 2016 г.

Общество с ограниченной ответственностью «УПРАВЛЯЮЩАЯ КОМПАНИЯ «ПИОНЕР-СЕРВИС» (ООО «УК «ПИОНЕР-СЕРВИС»), ОГРН №1067761455387 именуемое в дальнейшем по тексту «Управляющая организация», в лице управляющего Терехова Сергея Александровича, действующего на основании Доверенности №36 от 18.09.2015., с одной стороны, и

_____, являющаяся собственником помещения № ____, общей площадью ____ кв. м., многоквартирного дома, расположенного по адресу: г. Москва, ул. Адмирала Лазарева, д. 63, корпус 1, на основании Устава, именуемый в дальнейшем «Собственник», а вместе именуемые «Стороны», заключили настоящий Договор (далее «Договор») о нижеследующем:

1. ОБЩИЕ ПОЛОЖЕНИЯ

1.1. Настоящий Договор заключен в рамках п. 14 ст. 161 ЖК РФ в целях обеспечения надлежащего содержания общего имущества многоквартирного жилого дома по адресу: **г. Москва, ул. Адмирала Лазарева, д. 63, корпус 1** (далее – Многоквартирный дом), решения вопросов пользования указанным имуществом, а также надлежащего обеспечения многоквартирного дома коммунальными услугами.

1.2. Условия настоящего Договора являются одинаковыми для всех Собственников помещений в многоквартирном доме.

1.3. При выполнении условий настоящего Договора Стороны руководствуются:

- Жилищным кодексом Российской Федерации;
- «Правилами содержания общего имущества в многоквартирном доме и Правилами изменения размера платы за содержание и ремонт жилого помещения в случае оказания услуг и выполнения работ по управлению, содержанию и ремонту общего имущества в многоквартирном доме ненадлежащего качества и (или) с перерывами, превышающими установленную продолжительность», утвержденными Постановлением Правительства РФ от 13.08.2006 № 491;
- «Правилами предоставления коммунальных услуг гражданам», утвержденными Постановлением Правительства РФ от 06.05.2011 г. № 354; «Правилами пользования жилыми помещениями», утвержденными Постановлением Правительства РФ 21.01.2006 года № 25; Постановлением Правительства РФ от 23.09.2010 г. № 731 «Об утверждении стандарта раскрытия информации организациями, осуществляющими деятельность в сфере управления многоквартирными домами»; Постановлением Правительства РФ от 03.04.2013г. № 290 «О минимальном перечне услуг и работ, необходимых для обеспечения надлежащего содержания общего имущества в многоквартирном доме, и порядке их оказания и выполнения»;
- Постановление Правительства РФ от 15.05.2013 № 416 (ред. от 26.03.2014) «О порядке осуществления деятельности по управлению многоквартирными домами» (вместе с «Правилами осуществления деятельности по управлению многоквартирными домами»); Приказом Минстроя России от 31.07.2014 № 411/пр «Об утверждении примерных условий договора управления многоквартирным домом и методических рекомендаций по порядку организации и проведению общих собраний собственников помещений в многоквартирных домах»;
- иными положениями гражданского и жилищного законодательства Российской Федерации.

2. ПРЕДМЕТ ДОГОВОРА

2.1. Цель настоящего Договора - обеспечение благоприятных и безопасных условий проживания граждан, надлежащее содержание общего имущества собственников помещений в Многоквартирном доме (далее также – «общее имущество»), предоставление коммунальных и иных услуг гражданам, проживающим в Многоквартирном доме.

2.2. Управляющая организация по заданию Собственника в течение согласованного настоящим Договором срока за плату обязуется оказывать услуги и выполнять работы по надлежащему содержанию и ремонту общего имущества в Многоквартирном доме, предоставлять коммунальные и иные услуги Собственнику, лицам, принявшим от застройщика (лица, обеспечивающего строительство многоквартирного дома) после выдачи ему разрешения на ввод многоквартирного дома в эксплуатацию помещения в данном доме по передаточному акту или иному документу о передаче, с момента такой передачи, и иным лицам, пользующимся помещениями на законных основаниях, в соответствии с п.п. 3.1.2 настоящего Договора, осуществлять иную направленную на достижение целей управления Многоквартирным домом деятельность.

2.3. Состав и состояние общего имущества в Многоквартирном доме, в отношении которого осуществляется управление, указаны в Приложении №1 к настоящему Договору.

3. ПРАВА И ОБЯЗАННОСТИ СТОРОН

3.1. Управляющая организация обязана:

3.1.1. За счет средств Собственников помещений Многоквартирного дома осуществлять управление общим имуществом в Многоквартирном доме в соответствии с условиями настоящего Договора и действующим законодательством в интересах Собственника в соответствии с целями, указанными в п. 2.1 настоящего Договора, а также в соответствии с требованиями действующих технических регламентов, стандартов, правил и норм, государственных санитарно-эпидемиологических правил и нормативов, гигиенических нормативов, иных правовых актов.

3.1.2. Оказывать услуги и выполнять работы по содержанию и ремонту общего имущества в Многоквартирном доме в соответствии с Приложением №2 настоящему Договору.

3.1.3. Предоставлять коммунальные услуги Собственнику помещений в Многоквартирном доме в соответствии с обязательными требованиями, установленными Правилами предоставления коммунальных услуг гражданам, утвержденными Правительством Российской Федерации.

3.1.4. По поручению собственников от своего имени и за счет Собственников заключить с ресурсоснабжающими организациями договоры в соответствии с федеральными нормативными правовыми актами на снабжение коммунальными ресурсами и прием сточных вод, обеспечивающие предоставление коммунальных услуг Собственнику в объемах и с качеством, предусмотренными настоящим Договором.

3.1.5. Предоставлять следующие услуги за отдельную плату:

- видеонаблюдение;
- обеспечения работы домофона, кодового замка двери подъезда;
- другие дополнительные услуги, не предусмотренные Договором.

3.1.6. Обеспечить выдачу Собственнику платежных документов не позднее 1 числа следующего за расчетным месяцем. По требованию Собственника выставлять платежные документы на предоплату за содержание и ремонт общего имущества пропорционально доле занимаемого помещения и коммунальные услуги с последующей корректировкой платежа при необходимости.

3.1.7. По требованию Собственника выдавать справки установленного образца, копии из финансового лицевого счета, иные предусмотренные действующим законодательством документы.

3.1.8. Принимать от Собственника плату за содержание и ремонт общего имущества, коммунальные и другие услуги согласно платежному документу.

3.1.9. Обеспечить круглосуточное аварийно-диспетчерское обслуживание Многоквартирного дома и уведомить Собственника о номерах телефонов аварийных и диспетчерских служб, устранять аварии, а также выполнять заявки Собственника в сроки, установленные законодательством и настоящим Договором.

3.1.10. Обеспечить выполнение работ по устранению причин аварийных ситуаций, приводящих к угрозе жизни, здоровью граждан, а также к порче их имущества, таких как залив, засор стояка канализации, остановка лифтов, отключение электричества и других, подлежащих экстренному устранению в течение 30 минут с момента поступления заявки по телефону.

3.1.11. Организовать и вести прием Собственников по вопросам, касающимся исполнения данного Договора.

3.1.12. Своевременно рассматривать предложения, заявления и жалобы Собственника, вести их учет в журнале учёта заявок (жалоб, предложений), принимать меры по устранению указанных в них недостатков в установленных настоящим Договором сроки, отмечать в журнале учета заявок сроки устранения недостатков и лиц, выполнивших соответствующие работы. После получения письменного заявления (предложения, жалобы) информировать Собственника о решении, принятом по заявленному им вопросу по месту нахождения его имущества в Многоквартирном доме.

3.1.13. Готовый ответ на предложения, заявления и жалобы Собственника предоставляется Управляющей организацией в течение 10 дней, за исключением письменных запросов по раскрытию информации, предусмотренных «Стандартом раскрытия информации организациями, осуществляющими деятельность в сфере управления многоквартирными домами», утвержденного Постановлением Правительства РФ № 731 от 29.03.2010г.

3.1.14. Предоставлять для ознакомления или организовать предоставление Собственнику или уполномоченным им лицам по запросам имеющуюся документацию, информацию и сведения, касающиеся управления Многоквартирным домом, содержания и ремонта общего имущества.

3.1.15. Информировать Собственника о причинах и предполагаемой продолжительности перерывов в предоставлении коммунальных услуг, предоставления коммунальных услуг качеством ниже предусмотренного настоящим Договором в течение одних суток с момента обнаружения таких недостатков путем размещения соответствующей информации на информационных стендах дома, а в случае личного обращения - немедленно.

3.1.16. В случае предоставления коммунальных услуг ненадлежащего качества и (или) с перерывами, превышающими установленную продолжительность, произвести перерасчет платы за коммунальные услуги.

3.1.17. По заявке Собственника принимать участие в приемке индивидуальных приборов учета коммунальных услуг в эксплуатацию с составлением соответствующего акта и фиксацией начальных показаний приборов.

3.1.18. Не менее, чем за 1 (один) день до начала проведения работ внутри помещения Собственника

согласовать с ним время доступа в помещение или направить ему письменное уведомление о проведении работ внутри помещения.

3.1.19. На основании заявки Собственника или уполномоченного им лица направлять своего сотрудника для составления акта о нарушении условий Договора либо нанесении ущерба общему имуществу в Многоквартирном доме или помещению (-ям) Собственника.

3.1.20. Представлять интересы Собственника в рамках исполнения своих обязательств по настоящему Договору.

3.2. Управляющая организация вправе:

3.2.1. Самостоятельно определять порядок и способ выполнения своих обязательств по настоящему Договору, в т.ч. поручать выполнение обязательств по настоящему Договору иным организациям.

3.2.2. Требовать от Собственника внесения платы по Договору в полном объеме в соответствии с выставленными платежными документами.

3.2.3. В случае несоответствия данных, имеющихся у Управляющей организации, с данными, предоставленными Собственником, проводить перерасчет размера платы за коммунальные услуги по фактическому потреблению (расчету).

3.2.4. Готовить предложения к общему собранию собственников помещений по установлению на предстоящий год размера платы за содержание и ремонт общего имущества в Многоквартирном доме и перечня работ и услуг, предусмотренных Приложением №2 к настоящему Договору.

3.2.5. Производить осмотры инженерного оборудования, являющегося общим имуществом в Многоквартирном доме, находящегося как в местах общего пользования, так и в помещениях Собственника согласовав с последним дату и время таких осмотров.

3.2.6. Оказывать услуги и выполнять работы по содержанию и ремонту внутриквартирных инженерных сетей и коммуникаций, не относящихся к общему имуществу в Многоквартирном доме, а также иного имущества Собственника по согласованию с ним и за его счет в соответствии с законодательством.

3.2.7. Приостанавливать или ограничивать предоставление коммунальных услуг Собственнику в случаях и порядке, предусмотренном действующим законодательством, предварительно уведомив Собственника путем размещения на претензии, уведомлении, платежном документе или направления уведомления в смс или на электронную почту.

3.2.8. Осуществлять информирование Собственника путем направления SMS-уведомления, сообщения на адрес электронной почты, перечень информации при этом не ограничен.

3.2.9. Осуществлять контроль за ремонтными работами, связанными с переустройством и (или) перепланировкой принадлежащего Собственнику Помещения, на протяжении всего срока производства работ.

3.2.10. Требовать от Собственника возмещения расходов Управляющей организации по восстановлению и ремонту общего имущества Собственников помещений Многоквартирного дома, несущих конструкций Многоквартирного дома в случае причинения Собственником Помещения какого-либо ущерба Общему имуществу Многоквартирного дома. Требование Управляющей организации к Собственнику оформляется в виде предписания с перечислением в нем подлежащих восстановлению элементов Многоквартирного дома и сроками исполнения предписания. В случае невыполнения предписания в установленные сроки Управляющая организация вправе выставить Собственнику неустойку в размере 0,5% от общей суммы ущерба за каждый месяц просрочки.

3.2.11. В случае невыполнения Собственником условий пункта 3.2.12. настоящего Договора поручить выполнение работ по приведению помещений в прежнее состояние третьим лицам или выполнить работы своими силами с последующим правом требовать от Собственника возмещения всех расходов Управляющей организации в добровольном порядке, а при неисполнении Собственником требований Управляющей организации добровольно – в судебном порядке в соответствии с действующим законодательством.

3.2.12. Самостоятельно перераспределять денежные средства, полученные от Собственника на финансирование выполнения работ (услуг) по настоящему Договору.

3.2.13. Требовать от собственника помещения и потребителя, полного возмещения убытков, возникших по его вине, в т.ч. в случае невыполнения обязанности допускать в занимаемое им жилое или нежилое помещение представителей Управляющей организации, в том числе работников аварийных служб, в случаях, когда такой допуск требуется нормами жилищного законодательства.

3.2.14. Осуществлять иную, направленную на достижение целей управления многоквартирным домом деятельность

3.2.15. Осуществлять в соответствии с гражданским законодательством Российской Федерации в пользу ресурсоснабжающей организации, а также иных лиц, уступку прав требования к потребителям, имеющим задолженность по оплате соответствующей услуги.

3.2.16. Пользоваться общим имуществом собственников либо передавать его части в пользование третьим лицам, в том числе согласовывать проекты, заключать договоры, выдавать согласия от имени собственников общего имущества многоквартирного дома, связанных с присоединением к этому имуществу и размещением

на этом имуществе объектов информации, иного оборудования элементов и устройств, с последующим ежегодным отчетом о выполнении данного поручения. Размер платы рассчитывается в зависимости от размера конструкции по методике расчета тарифных расценок, определяемой управляющей организацией.

3.2.17. Требовать допуска в заранее согласованное с Собственником помещения и (или) потребителем время, представителей Управляющей организации (в том числе работников аварийных служб) для осмотра технического и санитарного состояния внутриквартирного оборудования, для выполнения необходимых ремонтных работ и проверки устранения недостатков предоставления коммунальных услуг в порядке и в сроки, установленные Правилами предоставления коммунальных услуг.

3.3. Собственник обязан:

3.3.1. Своевременно и полностью вносить плату за помещение и коммунальные услуги, а также иные платежи, определенные настоящим Договором, а также установленные решениями общего собрания собственников помещений.

3.3.2. Сообщить Управляющей организации свои контактные телефоны и адреса для связи, а также телефоны и адреса лиц, которые могут обеспечить доступ к помещениям Собственника при его отсутствии более 24 часов.

3.3.3. Соблюдать следующие требования:

а) не производить перенос инженерных сетей;

б) не устанавливать, не подключать и не использовать электробытовые приборы и машины мощностью, превышающей технологические возможности внутридомовой электрической сети, дополнительные секции приборов отопления;

в) не осуществлять монтаж и демонтаж индивидуальных приборов учета ресурсов, т.е. не нарушать установленный в доме порядок распределения потребленных коммунальных ресурсов, приходящихся на помещение Собственника, и их оплаты, без согласования с Управляющей организацией;

г) не использовать теплоноситель из системы отопления не по прямому назначению (использование сетевой воды из систем и приборов отопления на бытовые нужды);

д) не допускать выполнение работ или совершение других действий, приводящих к порче помещений или конструкций строения, не производить переустройства или перепланировки помещений без согласования в установленном порядке;

е) не загромождать подходы к инженерным коммуникациям и запорной арматуре, не загромождать и не загрязнять своим имуществом, строительными материалами и (или) отходами эвакуационные пути и помещения общего пользования;

ж) не допускать производства в помещении работ или совершения других действий, приводящих к порче общего имущества в Многоквартирном доме;

з) не использовать пассажирские лифты для транспортировки строительных материалов и отходов без упаковки;

и) не допускать нарушения тишины и покоя граждан;

к) информировать Управляющую организацию о проведении работ по ремонту, переустройству и/или перепланировке помещения, затрагивающих общее имущество в Многоквартирном доме;

л) не производить без согласования с Управляющей организацией и другими согласующими органами в установленном законодательством порядке замену остекления Помещений и балконов, а также установку на фасадах домов кондиционеров, сплитсистем и прочего оборудования, способного изменить архитектурный облик Многоквартирного дома.

м) не загромождать подходы к инженерным коммуникациям и запорной арматуре, не загромождать и не загрязнять своим имуществом, строительными материалами и (или) отходами эвакуационные пути и помещения общего пользования;

3.3.4. При проведении в Помещении ремонтных работ оплатить вывоз строительного и крупногабаритного мусора.

3.3.5. Не производить переоборудование и/или перепланировку Общего имущества Собственников помещений Многоквартирного дома.

3.3.6. Предоставлять Управляющей организации в течение 5 (пяти) рабочих дней сведения:

- о завершении работ по переустройству и/или перепланировке помещения с предоставлением соответствующих документов, подтверждающих соответствие произведенных работ требованиям законодательства (например, документ технического учета БТИ и т.п.);

- о заключенных договорах найма или аренды;

- об изменении объемов потребления ресурсов в нежилых помещениях с указанием мощности и возможных режимах работы, установленных в нежилых помещениях потребляющих устройств водо-, электро- и теплоснабжения и другие данные, необходимые для определения расчетным путем объемов (количества) потребления соответствующих коммунальных ресурсов и расчета размера их оплаты.

3.3.7. Обеспечивать доступ представителей Управляющей организации в принадлежащее ему помещение для осмотра технического и санитарного состояния внутриквартирных инженерных коммуникаций, санитарно-технического и иного оборудования, находящегося в помещении, для выполнения необходимых ремонтных

работ в заранее согласованное с Управляющей организацией время, а работников аварийных служб - в любое время.

3.3.8. Сообщать Управляющей организации о выявленных неисправностях общего имущества в Многоквартирном доме.

3.3.9. В срок с 15 по 20 число каждого месяца предоставлять Управляющей организации показания индивидуальных приборов учета за отчетный месяц.

3.3.10. Собственник помещения в многоквартирном доме обязан нести расходы на содержание принадлежащего ему помещения, а также участвовать в расходах на содержание общего имущества в многоквартирном доме соразмерно своей доле в праве общей собственности на это имущество путем внесения платы за содержание жилого помещения. Уплата и использование средств, сформированных за счет дополнительных взносов, осуществляется в порядке, установленном решением общего собрания собственников помещений в многоквартирном доме.

3.4. Собственник имеет право:

3.4.1. Осуществлять контроль над выполнением Управляющей организацией ее обязательств по настоящему Договору, в ходе которого участвовать в осмотрах (измерениях, испытаниях, проверках) общего имущества в Многоквартирном доме, присутствовать при выполнении работ и оказании услуг, связанных с выполнением ею обязанностей по настоящему Договору.

3.4.2. Требовать изменения размера платы за помещение и коммунальные услуги в случае невыполнения полностью или частично (выполнения с ненадлежащим качеством) услуг и/или работ по управлению, содержанию и ремонту общего имущества в Многоквартирном доме, а также при предоставлении коммунальных услуг ненадлежащего качества и (или) с перерывами, превышающими установленную продолжительность, в порядке, установленном Правилами предоставления коммунальных услуг гражданам, утвержденными Правительством Российской Федерации на основании акта, подписанного Собственником и Управляющей организацией.

3.4.4. Требовать от Управляющей организации ежегодного предоставления отчета о выполнении условий настоящего Договора путем его размещения в порядке и в сроки, установленные действующим законодательством.

3.4.5. Поручать вносить платежи по настоящему Договору нанимателю/арендатору данного помещения в случае сдачи его внаем/в аренду.

4. ЦЕНА ДОГОВОРА, РАЗМЕР ПЛАТЫ ЗА ПОМЕЩЕНИЕ И КОММУНАЛЬНЫЕ УСЛУГИ, ПОРЯДОК ЕЕ ВНЕСЕНИЯ

4.1. Цена Договора устанавливается в размере стоимости выполненных работ, оказанных услуг по управлению многоквартирным домом, содержанию и ремонту общего имущества, указанной в Приложении к Договору «Перечень и периодичность оказания услуг и работ по содержанию общего имущества многоквартирного дома (Приложение № 2), стоимости предоставленных коммунальных услуг, определяемой в порядке, указанном в п.4.4. Договора, а также стоимости иных работ, услуг, которые составляют предмет Договора. Размер платы за содержание и ремонт жилого/нежилого помещения определяется Общим собранием собственников с учетом предложений Управляющей организации.

4.2. Уменьшение стоимости работ, услуг по управлению многоквартирным домом, содержанию и ремонту общего имущества в связи с экономией Управляющей организации не производится. Под экономией Управляющей организации понимается разница между плановой (в соответствии с установленными тарифами) стоимостью работ, услуг и суммой фактических затрат на выполнение работ, оказание услуг.

4.3. Расходы Управляющей организации по выполнению непредвиденных неотложных работ, подтвержденных документально, в размере стоимости работ, не учтенной при установлении размера платы за содержание и ремонт жилого помещения, подлежат возмещению Управляющей организации собственниками помещений. Расходы возмещаются путем оплаты каждым собственником помещений стоимости, выполненных непредвиденных неотложных работ, соразмерно его доле в общем имуществе многоквартирного дома, исходя из размера ежемесячного возмещения, определяемого из расчета не выше ежемесячной платы за содержание и ремонт жилого помещения в соответствующем году действия Договора, до полного погашения суммы, приходящейся на каждого собственника, или до принятия иного решения на общем собрании собственников.

4.4. Стоимость коммунальных услуг определяется ежемесячно исходя из объема (количества) фактически предоставленных в расчетном месяце коммунальных услуг, определяемого по показаниям приборов учета и тарифов, установленных в соответствии с действующим законодательством для расчетов за коммунальные услуги органами государственной власти в порядке, установленном федеральным законом (далее – регулируемые тарифы), с учетом перерасчетов и изменений платы за коммунальные услуги, проводимых в порядке, установленном Правилами предоставления коммунальных услуг.

- 4.5. Объем коммунальной услуги в размере превышения объема коммунальной услуги, предоставленной на общедомовые нужды, определенного исходя из показаний коллективного (общедомового) прибора учета, над объемом, рассчитанным исходя из нормативов потребления коммунального ресурса в целях содержания общего имущества в многоквартирном доме, распределяется между всеми жилыми и нежилыми помещениями пропорционально размеру общей площади каждого жилого и нежилого помещения.
- 4.6. Стоимость иных работ, услуг, включенных в предмет Договора, определяется соответственно видам и объемам таких выполняемых работ, услуг по прейскуранту цен, устанавливаемому Управляющей организацией. Управляющая организация самостоятельно определяет срок действия цен на такие работы, услуги.
- 4.7. Размер платы Собственника за содержание общего имущества в Многоквартирном доме устанавливается в соответствии с долей в праве общей собственности на общее имущество в Многоквартирном доме, пропорциональной размеру общей площади помещения, принадлежащего Собственнику помещения.
- 4.8. Размер платы за коммунальные услуги, потребляемые в помещениях, оснащенных и введенными в эксплуатацию индивидуальными приборами учета, а также при оборудовании Многоквартирного дома общедомовыми приборами учета рассчитывается в соответствии с объемами фактического потребления коммунальных услуг, определяемыми в соответствии с Правилами предоставления коммунальных услуг гражданам, утвержденными Правительством Российской Федерации, а при отсутствии или не введенных в эксплуатацию индивидуальных и (или) общедомовых приборов учета - исходя из нормативов потребления коммунальных услуг, утверждаемых органом государственной власти в порядке, установленном Правительством Российской Федерации. При расчете платы за коммунальные услуги для собственников помещений в многоквартирных домах, которые имеют установленную законодательством Российской Федерации обязанность по оснащению принадлежащих им помещений приборами учета используемых воды, электрической энергии и помещения которых не оснащены такими приборами учета, применяются повышающие коэффициенты к нормативу потребления соответствующего вида коммунальной услуги в размере и в порядке, которые установлены Правительством Российской Федерации.
- 4.9. В плату по Договору за коммунальные услуги не включается плата за коммунальные ресурсы, вносимая собственниками (арендаторами) нежилых помещений по заключенным ими договорам с ресурсоснабжающими организациями. Размер такой ежемесячной платы сообщается такими собственниками (арендаторами) в Управляющую организацию в срок, установленный для снятия показаний индивидуальных приборов учета коммунальных ресурсов.
- 4.10. Решением общего собрания собственников помещений в многоквартирном доме может быть утверждены дополнительные работы и услуги, а также их стоимость. Данное решение распространяет свое действие на всех собственников в многоквартирном доме, независимо от участия в голосовании по данному вопросу.
- 4.11. Плата за содержание и ремонт общего имущества и коммунальные услуги в Многоквартирном доме вносится ежемесячно до 10 числа месяца, следующего за истекшим месяцем, на основании платежных документов, предоставляемых Управляющей организацией.
- 4.12. В выставленном платежном документе указываются: расчетный (лицевой) счет, на который вносится плата, площадь помещения, объем (количество) потребленных коммунальных ресурсов, установленные тарифы на коммунальные услуги, размер платы за содержание и ремонт помещения (общего имущества в Многоквартирном доме), объемы и стоимость иных услуг с учетом исполнения условий данного Договора, сумма перерасчета, задолженности Собственника по оплате помещений и коммунальных услуг за предыдущие периоды, дата создания платежного документа. При приеме платы по Договору банками и платежными системами с плательщика гражданина взимается комиссионное вознаграждение.
- 4.13. В случае, если Собственник не получил либо утратил платежный документ на оплату, то Собственник обязан в течение 10 (десяти) дней обратиться в Управляющую организацию для его получения.
- 4.14. В случае выставления платежного документа позднее даты, указанной в п. 3.1.6 Договора, дата, с которой начисляются пени, сдвигается на срок задержки выставления платежного документа.
- 4.15. Собственник может производить оплату услуг и работ по Договору путем внесения авансового платежа в соответствии с платежным документом Управляющей организации, выданным при подписании настоящего Договора.
- 4.16. Неиспользование помещений Собственником не является основанием невнесения платы за помещение и за коммунальные услуги.
- 4.17. Собственник не вправе требовать изменения размера платы, если оказание услуг и выполнение работ ненадлежащего качества и (или) с перерывами, превышающими установленную продолжительность, связано с устранением угрозы жизни и здоровью граждан, предупреждением ущерба их имуществу или вследствие действия обстоятельств непреодолимой силы.
- 4.18. При предоставлении коммунальных услуг ненадлежащего качества и (или) с перерывами, превышающими установленную продолжительность, размер платы за коммунальные услуги изменяется в порядке, установленном Правилами предоставления коммунальных услуг гражданам, утвержденными Правительством Российской Федерации.
- 4.19. В случае изменения в установленном порядке тарифов на коммунальные услуги Управляющая

организация применяет новые тарифы со дня вступления в силу соответствующего нормативного правового акта органов государственной власти.

4.20. Собственник вправе осуществить предоплату за текущий месяц и более длительные периоды, потребовав от Управляющей организации платежные документы, с последующим перерасчетом. В случае расчетов, производимых по прибору учета (общедомовому, индивидуальному), или отсутствия Собственника осуществляется перерасчет суммы, подлежащей оплате за предоплаченный период.

4.21. С условиями и порядком выполнения и оказания иных работ, услуг потребитель вправе ознакомиться при непосредственном обращении в Управляющую организацию. В целях выполнения таких работ, оказания таких услуг непосредственно в помещении потребителей, соответствующие потребители обязаны обеспечить доступ в помещение, а также к объектам выполнения работ и оказания услуг, работникам Управляющей организации или её Представителю.

4.22. С момента выбора регионального оператора по обращению с твердыми коммунальными отходами уполномоченным органом исполнительной власти субъекта РФ, плата за коммунальные услуги включает в себя плату за обращение с твердыми коммунальными отходами и отражается в платёжном документе отдельной строкой.

4.23. На основании решения общего собрания собственников помещений в многоквартирном доме собственники помещений в многоквартирном доме могут вносить плату за все или некоторые коммунальные услуги ресурсоснабжающим организациям, а за коммунальную услугу по обращению с твердыми коммунальными отходами - региональному оператору по обращению с твердыми коммунальными отходами. При этом внесение платы за коммунальные услуги ресурсоснабжающим организациям, региональному оператору по обращению с твердыми коммунальными отходами признается выполнением собственниками помещений в многоквартирном доме своих обязательств по внесению платы за коммунальные услуги перед управляющей организацией, которая отвечает перед такими собственниками и нанимателями за предоставление коммунальных услуг надлежащего качества.

4.24. Принятие общим собранием собственников решения о внесении платы за коммунальные услуги (за исключением коммунальных услуг, потребляемых при использовании общего имущества в многоквартирном доме) в адрес ресурсоснабжающих организаций не приводит к изменению условий Договора. Соответствующая информация доводится Управляющей организацией до плательщиков путем размещения на сайте Управляющей организации, а также на информационных досках в доме.

4.25. Решением общего собрания собственников помещений в многоквартирном доме может быть утверждены дополнительные работы и услуги, а также их стоимость. Данное решение распространяет свое действие на всех собственников в многоквартирном доме, независимо от участия в голосовании по данному вопросу (п. 5 ст. 46 ЖК РФ).

5. ОТВЕТСТВЕННОСТЬ СТОРОН

5.1. За неисполнение или ненадлежащее исполнение настоящего Договора стороны несут ответственность в соответствии с действующим законодательством Российской Федерации и настоящим Договором.

5.2. В случае несвоевременного и (или) неполного внесения платы за помещение и коммунальные услуги Собственник обязан уплатить Управляющей организации пени в размере одной трехсотой ставки рефинансирования Центрального банка Российской Федерации, действующей на день фактической оплаты, от не выплаченной в срок суммы, за каждый день просрочки, начиная с тридцать первого дня, следующего за днем наступления установленного срока оплаты, по день фактической оплаты, произведенной в течение девяноста календарных дней со дня наступления установленного срока оплаты, либо до истечения девяноста календарных дней после дня наступления установленного срока оплаты, если в девяностодневный срок оплата не произведена. Начиная с девяноста первого дня, следующего за днем наступления установленного срока оплаты, по день фактической оплаты пени уплачиваются в размере одной стотридцатой ставки рефинансирования Центрального банка Российской Федерации, действующей на день фактической оплаты, от не выплаченной в срок суммы за каждый день просрочки. Увеличение установленных настоящей частью размеров пеней не допускается.

5.3. Управляющая организация не несет ответственность за строительные недостатки.

5.4. Собственник несет ответственность перед Управляющей организацией и третьими лицами за:

5.4.1. Все последствия, возникших по вине Собственника аварийных и иных ситуаций в Помещении Собственника.

5.4.2. Загрязнение Общего имущества Многоквартирного дома, включая территорию земельного участка, неаккуратное помещение мусора в контейнеры, размещение мусора в неположенных местах, повреждение газонов, порчу деревьев, кустарников, клумб, иных элементов благоустройства, парковку автотранспорта на газонах, захламливание тамбуров;

5.4.3. Производство несанкционированных перепланировок, самовольную установку кондиционеров и прочего оборудования, требующего получения соответствующих разрешений и согласований, в размере стоимости по приведению Помещения в прежнее состояние, если такие работы выполнялись Управляющей организацией.

5.4.4. Ответственность за действия пользователей Помещением, нанятых им ремонтных рабочих, а также рабочих, осуществляющих поставку строительных материалов и оборудования, мебели и т.п. для Собственника возлагается в полном объеме на Собственника.

5.4.5. В случае невыполнения обязанности допускать в занимаемое им жилое или нежилое помещение представителей Управляющей организации, в том числе работников аварийных служб, в случаях, когда такой допуск требуется нормами жилищного законодательства.

5.5. Управляющая организация не несет ответственности перед Собственником за перебои (временное прекращение) и/или изменение параметров Коммунальных услуг, если это связано с ликвидацией аварии, ремонтом или техническим обслуживанием инженерного оборудования Управляющей организацией или аварийными службами, а также за ущерб любого рода, явившийся прямым либо косвенным результатом таких перебоев в работе какого-либо инженерного оборудования ресурсоснабжающей организации или какого-либо оборудования в Помещении Собственника.

5.6. В случае выявления Управляющей организацией несанкционированного подключения Собственника к Общему имуществу Многоквартирного дома, её устройствам и сооружениям, предназначенным для предоставления Коммунальных услуг, за надлежащее техническое состояние и безопасность которых отвечает Управляющая организация, Управляющая организация вправе произвести перерасчет размера платы за потребленные Собственником без надлежащего учета Коммунальные услуги за период с даты несанкционированного подключения. При этом Собственник обязан также возместить Управляющей организации стоимость произведенных работ.

6. КОНТРОЛЬ ЗА ВЫПОЛНЕНИЕМ УПРАВЛЯЮЩЕЙ ОРГАНИЗАЦИЕЙ ЕЕ ОБЯЗАТЕЛЬСТВ ПО ДОГОВОРУ И ПОРЯДОК РЕГИСТРАЦИИ ФАКТА НАРУШЕНИЯ УСЛОВИЙ НАСТОЯЩЕГО ДОГОВОРА

6.1. Контроль над деятельностью Управляющей организации в части исполнения настоящего Договора осуществляется Собственником и уполномоченными им лицами в соответствии с их полномочиями путем:

- получения от Управляющей организации информации о перечнях, объемах, качестве и периодичности оказанных услуг и (или) выполненных работ;
- проверки объемов, качества и периодичности оказания услуг и выполнения работ с составлением совместного акта осмотра;
- подачи в письменном виде жалоб, претензий и прочих обращений для устранения выявленных дефектов с проверкой полноты и своевременности их устранения;
- составления актов о нарушении условий договора.

6.2. Акт о нарушении условий Договора по требованию любой из Сторон Договора составляется в случаях:

- выполнения услуг и работ по содержанию и ремонту общего имущества в Многоквартирном доме и (или) предоставления коммунальных услуг ненадлежащего качества и (или) с перерывами, превышающими установленную продолжительность, а также причинения вреда жизни, здоровью и имуществу Собственника помещения, общему имуществу в Многоквартирном доме;
- неправомерных действий Собственника.

Указанный Акт является основанием для применения к Сторонам мер ответственности, предусмотренных разделом 5 настоящего Договора.

В случае необходимости в дополнение к Акту Сторонами составляется дефектная ведомость.

6.3. Акт составляется комиссией, которая должна состоять не менее чем из трех человек, включая представителей Управляющей организации, Собственника (уполномоченного им лица), а также, при необходимости, - подрядной организации, свидетелей (соседей) и других лиц. Если в течение одного часа с момента сообщения о нарушении Собственник не прибыл для проверки факта нарушения, составление Акта производится без его присутствия. В этом случае Акт подписывается остальными членами комиссии.

6.4. Акт должен содержать: дату и время его составления; дату, время и характер нарушения, его причины и последствия (факты причинения вреда жизни, здоровью и имуществу Собственника или общего имущества собственников, описание (при наличии возможности - их фотографирование или видеосъемка) повреждений имущества); все разногласия, особые мнения и возражения, возникшие при составлении Акта; подписи членов комиссии и Собственника.

6.5. Акт составляется в присутствии Собственника, права которого нарушены. При отсутствии Собственника Акт проверки составляется комиссией без его участия с приглашением в состав комиссии независимых лиц (например, соседей), о чем в Акте делается соответствующая отметка. Акт составляется комиссией не менее чем в двух экземплярах, один из которых под роспись вручается Собственнику или в случае отказа или отсутствия Собственника отправляется по почте заказным письмом, а второй - Управляющей организации.

7. ПОРЯДОК ИЗМЕНЕНИЯ И РАСТОРЖЕНИЯ ДОГОВОРА

7.1. Настоящий Договор может быть расторгнут в одностороннем порядке по инициативе Собственника в случае:

- принятия общим собранием собственников помещений решения о выборе иного способа управления или

иной управляющей организации, о чем Управляющая организация должна быть предупреждена не позже чем за два месяца до прекращения настоящего Договора путем предоставления ей копии протокола решения общего собрания;

- в одностороннем порядке по инициативе Управляющей организации, с обязательным уведомлением об этом не позже, чем за 3 месяца, если многоквартирный дом в силу обязательств, за которые Управляющая организация не отвечает, окажется в состоянии, непригодном для использования по назначению;

- по соглашению сторон;

- в случае ликвидации Управляющей организации, если не определен ее правопреемник.

7.2. Настоящий Договор считается расторгнутым в одностороннем порядке в случаях, указанных в п.7.1. Договора, через два месяца с момента направления другой Стороне письменного уведомления.

7.3. Договор считается исполненным после выполнения Сторонами взаимных обязательств и урегулирования всех расчетов между Управляющей организацией и Собственником.

7.4. В случае переплаты Собственником (нанимателем, арендатором) средств за услуги по настоящему Договору на момент его прекращения Управляющая организация обязана уведомить Собственника о сумме переплаты, получить от него распоряжение о выдаче либо о перечислении на указанный ими счет излишне полученных ею средств.

7.5. Изменение условий настоящего Договора осуществляется в порядке, предусмотренном жилищным и гражданским законодательством.

7.6. Отчуждение помещения новому Собственнику не является основанием для досрочного расторжения настоящего Договора, но является основанием для замены Собственника новой стороной Договора.

8. ОСОБЫЕ УСЛОВИЯ

8.1. Все споры, возникшие из Договора или в связи с ним, разрешаются Сторонами путем переговоров. В случае если Стороны не могут достичь взаимного соглашения, споры и разногласия разрешаются в судебном порядке по месту нахождения Многоквартирного дома по заявлению одной из Сторон.

8.2. Управляющая организация, не исполнившая или ненадлежащим образом исполнившая обязательства в соответствии с настоящим Договором, несет ответственность, если не докажет, что надлежащее исполнение оказалось невозможным вследствие непреодолимой силы, то есть чрезвычайных и непредотвратимых при данных условиях обстоятельств. К обстоятельствам непреодолимой силы относятся техногенные и природные катастрофы, военные действия, террористические акты. При этом к таким обстоятельствам не относятся, в частности, нарушение обязанностей со стороны контрагентов Стороны Договора, отсутствие на рынке нужных для исполнения товаров, отсутствие у Стороны Договора необходимых денежных средств.

8.3. Если обстоятельства непреодолимой силы действуют в течение более двух месяцев, любая из Сторон вправе отказаться от дальнейшего выполнения обязательств по Договору, причем ни одна из сторон не может требовать от другой возмещения возможных убытков.

8.4. Сторона, оказавшаяся не в состоянии выполнить свои обязательства по Договору, обязана незамедлительно известить другую Сторону о наступлении или прекращении действия таких обстоятельств.

9. СРОК ДЕЙСТВИЯ ДОГОВОРА

9.1. Договор заключен на срок 3 (три) года и вступает в действие с момента его подписания.

9.2. При отсутствии решения общего собрания Собственников либо заявления управляющей организации о прекращении договора управления многоквартирным домом по окончании срока его действия Договор считается продленным на тот же срок и на тех же условиях.

10. ЗАКЛЮЧИТЕЛЬНЫЕ ПОЛОЖЕНИЯ

10.1. Настоящий Договор составлен в двух экземплярах, по одному для каждой из Сторон, каждый из которых имеет одинаковую юридическую силу. Все приложения к настоящему Договору являются его неотъемлемой частью.

10.2. Местом исполнения договора (территориальной подсудностью) является г. Москва, ул. ул. Адмирала Лазарева, д. 63, корпус 1.

10.3. Подписанием настоящего Договора Собственник выражают свое согласие на передачу и обработку персональных данных (Ф.И.О., адрес, учетно-регистрационные данные, сведения о составе семьи, иные данные, необходимые для начисления платы за нежилое помещение и коммунальные услуги, размер задолженности) Управляющей организацией в целях организации деятельности по приему платежей за помещение, коммунальные и иные услуги, печати и доставке платежных документов, взысканию задолженности и иные цели, связанные с исполнением Договора. Обработка может осуществляться путем сбора, записи, систематизации, накопления, хранения, уточнения (обновления, изменения), извлечения, использования, обезличивания, блокирования, удаления, уничтожения персональных данных, а также передачи (распространения, предоставления, доступа) персональных данных операторам по приему платежей и иным лицам в целях исполнения условий настоящего Договора и в соответствии с действующим законодательством РФ. Данное согласие действует в течение всего срока действия настоящего Договора.

10.4. Прекращение предоставления Управляющей организацией одной или нескольких из коммунальных услуг, без прекращения деятельности по управлению многоквартирным домом в остальной её части, составляющей предмет Договора, допускается по инициативе ресурсоснабжающей организации в случаях и в порядке, установленных Правительством Российской Федерации, с даты расторжения договора о приобретении коммунального ресурса, заключенного Управляющей организацией с соответствующей ресурсоснабжающей организацией.

10.5. Неотъемлемой частью настоящего Договора являются:

- Приложение №1. Состав общего имущества в многоквартирном доме.
- Приложение №2. Перечень и периодичность оказания услуг и работ по содержанию общего имущества многоквартирного дома по адресу: г. Москва, ул. Адмирала Лазарева, д. 63, корпус 1.
- Приложение №3. Схема разграничения ответственности Управляющей организации и Собственника.
- Приложение №4. Порядок представления Управляющей организацией собственникам помещений и иным потребителям в многоквартирном доме информации об исполнении Договора.
- Приложение №5. Порядок обработки персональных данных граждан для целей исполнения Договора.

11. РЕКВИЗИТЫ И ПОДПИСИ СТОРОН

Общество с ограниченной ответственностью
**«УПРАВЛЯЮЩАЯ КОМПАНИЯ
«ПИОНЕР-СЕРВИС»**
(ООО «УК «ПИОНЕР-СЕРВИС»)
ОГРН 1067761455387
ИНН 7730553917 КПП 772701001
Адрес: 117041, г. Москва, ул. Адмирала
Лазарева, д. 63, к. 2, пом. VI
тел. (495) 502-95-59
р/сч 40702810638090118122
ПАО Сбербанк
к/сч. 30101810400000000225
БИК 044525225



Собственник/представитель собственника
ФИО: _____

Паспорт серия _____ номер _____
Выдан _____

Адрес регистрации/Почтовый адрес:

Подпись

**Состав
и состояние общего имущества в Многоквартирном доме по адресу:
г. Москва, ул. Адмирала Лазарева, д. 63, корпус 1.**

**Состав общего имущества многоквартирного дома, в отношении которого осуществляется оказание
услуг и выполнение работ**

- 1) Перечень состава общего имущества многоквартирного дома:
помещения в многоквартирном доме, предназначенные для обслуживания более одного жилого и (или) нежилого помещения в этом многоквартирном доме (далее - помещения общего пользования), в том числе межквартирные лестничные площадки, лестницы, лифты, лифтовые и иные шахты, коридоры, чердаки, технические этажи и технические подвалы, в которых имеются инженерные коммуникации, иное обслуживающее более одного жилого и (или) нежилого помещения в многоквартирном доме оборудование согласно технического паспорта;
- 2) крыша;
- 3) ограждающие несущие конструкции многоквартирного дома (включая фундаменты, несущие стены, плиты перекрытий, балконные и иные плиты, несущие колонны и иные ограждающие несущие конструкции);
- 4) ограждающие ненесущие конструкции многоквартирного дома, обслуживающие более одного жилого и (или) нежилого помещения (включая окна и двери помещений общего пользования, перила, парапеты и иные ограждающие ненесущие конструкции);
- 5) механическое, электрическое, санитарно-техническое и иное оборудование, находящееся в многоквартирном доме за пределами или внутри помещений и обслуживающее более одного жилого и (или) нежилого помещения;
- 6) внутридомовые инженерные системы холодного и горячего водоснабжения, состоящие из стояков, ответвлений от стояков до первого отключающего устройства, расположенного на ответвлениях от стояков, указанных отключающих устройств, коллективных (общедомовых) приборов учета холодной и горячей воды, до первых запорнорегулирующих вентилей на отводах внутриквартирной разводки от стояков, а также механического, электрического, санитарно-технического оборудования, общего пользования;
- 7) внутридомовая система отопления, состоящая из стояков до приборов отопления, регулирующей и запорной арматуры, коллективных (общедомовых) приборов учета тепловой энергии;
- 8) внутридомовая система электроснабжения, состоящая из вводных шкафов, вводно-распределительных устройств, аппаратуры защиты, контроля и управления, коллективных (общедомовых) приборов учета электрической энергии, этажных щитков и шкафов, осветительных установок помещений общего пользования, систем автоматической пожарной сигнализации, грузовых, пассажирских, сетей (кабелей) от внешней границы, до индивидуальных, общих (квартирных) приборов учета электрической энергии, а так же другого электрического оборудования, расположенного на этих сетях.

Собственник

_____ / _____ /

Управляющая организация



С.А. Терехов

ПЕРЕЧЕНЬ
и периодичность оказания услуг и работ по содержанию общего имущества
собственников помещений в многоквартирном доме по адресу:
г. Москва, ул. Адмирала Лазарева, д. 63, корпус 1.

№№ п/п	Наименование работ и услуг	Периодичность выполнения работ и оказания услуг
	I. Работы, необходимые для надлежащего содержания несущих конструкций (фундаментов, стен, колонн и столбов, перекрытий и покрытий, балок, ригелей, лестниц, несущих элементов крыш) и ненесущих конструкций (перегородок, внутренней отделки, полов)	
1	Работы, выполняемые в отношении всех видов фундаментов:	
1.1.	Проверка соответствия параметров вертикальной планировки территории вокруг здания проектным параметрам. Устранение выявленных нарушений.	1 раз в 3 года
1.2.	Проверка технического состояния видимых частей конструкций с выявлением: признаков неравномерных осадок фундаментов всех типов.	1 раз в год
1.3.	Проверка технического состояния видимых частей конструкций с выявлением: коррозии арматуры, расслаивания, трещин, выпучивания, отклонения от вертикали в домах с бетонными, железобетонными и каменными фундаментами.	1 раз в квартал
1.4.	Проверка технического состояния видимых частей конструкций с выявлением: при выявлении нарушений - разработка контрольных шурфов в местах обнаружения дефектов, детальное обследование и составление плана мероприятий по устранению причин нарушения и восстановлению эксплуатационных свойств конструкций.	По мере необходимости
1.5.	Проверка технического состояния видимых частей конструкций с выявлением: проверка состояния гидроизоляции фундаментов и систем водоотвода фундамента. При выявлении нарушений - восстановление их работоспособности.	По мере необходимости
2	Работы, выполняемые для надлежащего содержания стен многоквартирных домов:	
2.1.	Выявление отклонений от проектных условий эксплуатации, несанкционированного изменения конструктивного решения, признаков потери несущей способности, наличия деформаций, нарушения теплозащитных свойств, гидроизоляции между цокольной частью здания и стенами, неисправности водоотводящих устройств.	По мере необходимости
2.2.	Выявление следов коррозии, деформаций и трещин в местах расположения арматуры и закладных деталей, наличия трещин в местах примыкания внутренних поперечных стен к наружным стенам из несущих и самонесущих панелей, из крупноразмерных блоков.	По мере необходимости
2.3.	Выявление повреждений в кладке, наличия и характера трещин, выветривания, отклонения от вертикали и выпучивания отдельных участков стен, нарушения связей между отдельными конструкциями в домах со стенами из мелких блоков, искусственных и естественных камней.	По мере необходимости

2.4.	В случае выявления повреждений и нарушений - составление плана мероприятий по инструментальному обследованию стен, восстановлению проектных условий их эксплуатации и его выполнение.	По мере необходимости
3	Работы, выполняемые в целях надлежащего содержания перекрытий и покрытий многоквартирных домов:	
3.1.	Выявление нарушений условий эксплуатации, несанкционированных изменений конструктивного решения, выявления прогибов, трещин и колебаний.	1 раз в год
3.2.	Выявление наличия, характера и величины трещин в теле перекрытия и в местах примыканий к стенам, отслоения защитного слоя бетона и оголения арматуры, коррозии арматуры в домах с перекрытиями и покрытиями из монолитного железобетона и сборных железобетонных плит.	1 раз в год
3.3.	При выявлении повреждений и нарушений - разработка плана восстановительных работ (при необходимости), проведение восстановительных работ.	По мере необходимости
4	Работы, выполняемые в целях надлежащего содержания балок (ригелей) перекрытий и покрытий многоквартирных домов:	
4.1.	Контроль состояния и выявление нарушений условий эксплуатации, несанкционированных изменений конструктивного решения, устойчивости, прогибов, колебаний и трещин.	По мере необходимости
4.2.	Выявление поверхностных отколов и отслоения защитного слоя бетона в растянутой зоне, оголения и коррозии арматуры, крупных выбоин и сколов бетона в сжатой зоне в домах с монолитными и сборными железобетонными балками перекрытий и покрытий.	По мере необходимости
4.3.	При выявлении повреждений и нарушений - разработка плана восстановительных работ (при необходимости), проведение восстановительных работ.	По мере необходимости
5	Работы, выполняемые в целях надлежащего содержания крыши многоквартирных домов:	
5.1.	Проверка кровли на отсутствие протечек.	1 раз в квартал
5.2.	Проверка молниезащитных устройств, заземления мачт и другого оборудования, расположенного на крыше.	1 раз в год
5.3.	Проверка состояния защитных бетонных плит и ограждений, фильтрующей способности дренирующего слоя, мест опирания железобетонных коробов и других элементов на эксплуатируемых крышах.	2 раза в год
5.4.	Проверка температурно-влажностного режима и воздухообмена на чердаке.	1 раз в квартал
5.5.	Контроль состояния оборудования или устройств, предотвращающих образование наледи и сосулек.	2 раза в год
5.6.	Проверка очистка кровли и водоотводящих устройств от мусора, грязи и наледи, препятствующих стоку дождевых и талых вод.	
5.7.	Проверка очистка кровли от скопления снега и наледи.	Ежемесячно в зимний период
5.8.	Проверка восстановление насыпного пригрузочного защитного слоя для эластомерных или термопластичных мембран балластного способа соединения кровель.	По мере необходимости
5.9.	При выявлении нарушений, приводящих к протечкам, - незамедлительное их устранение. В остальных случаях - разработка плана восстановительных работ (при необходимости), проведение восстановительных работ.	По мере необходимости
6	Работы, выполняемые в целях надлежащего содержания лестниц многоквартирных домов:	

6.1.	Выявление деформации и повреждений в несущих конструкциях, надежности крепления ограждений, выбоин и сколов в ступенях.	По мере необходимости
6.2.	Выявление наличия и параметров трещин в сопряжениях маршевых плит с несущими конструкциями, оголения и коррозии арматуры, нарушения связей в отдельных проступях в домах с железобетонными лестницами.	По мере необходимости
6.3.	При выявлении повреждений и нарушений - разработка плана восстановительных работ (при необходимости), проведение восстановительных работ.	По мере необходимости
7	Работы, выполняемые в целях надлежащего содержания фасадов многоквартирных домов:	
7.1.	Выявление нарушений отделки фасадов и их отдельных элементов, ослабления связи отделочных слоев со стенами, нарушений сплошности и герметичности наружных водостоков	По мере необходимости
7.2.	Контроль состояния и работоспособности подсветки информационных знаков, входов в подъезды (домовые знаки и т.д.)	1 раз в неделю
7.3.	Выявление нарушений и эксплуатационных качеств несущих конструкций, гидроизоляции, элементов металлических ограждений на балконах, лоджиях и козырьках	По мере необходимости
7.4.	Контроль состояния и восстановление или замена отдельных элементов крылец и зонтов над входами в здание, в подвалы и над балконами	По мере необходимости
7.5.	Контроль состояния и восстановление плотности притворов входных дверей, самозакрывающихся устройств (доводчики, пружины), ограничителей хода дверей (остановы)	По мере необходимости
7.6.	При выявлении повреждений и нарушений - разработка плана восстановительных работ (при необходимости), проведение восстановительных работ.	По мере необходимости
8	Работы, выполняемые в целях надлежащего содержания перегородок в многоквартирных домах:	
8.1	Выявление зыбкости, выпучивания, наличия трещин в теле перегородок и в местах сопряжения между собой и с капитальными стенами, перекрытиями, отопительными панелями, дверными коробками, в местах установки санитарно-технических приборов и прохождения различных трубопроводов	По мере необходимости
8.2	Проверка звукоизоляции и огнезащиты.	1 раз в месяц
8.3	Работы, выполняемые в целях надлежащего содержания внутренней отделки многоквартирных домов, - проверка состояния внутренней отделки. При наличии угрозы обрушения отделочных слоев или нарушения защитных свойств отделки по отношению к несущим конструкциям и инженерному оборудованию - устранение выявленных нарушений.	По мере необходимости
9	Работы, выполняемые в целях надлежащего содержания полов помещений, относящихся к общему имуществу в многоквартирном доме:	
9.1	При выявлении повреждений и нарушений - разработка плана восстановительных работ	По мере необходимости
10	Работы, выполняемые в целях надлежащего содержания оконных и дверных заполнений помещений, относящихся к общему имуществу в многоквартирном доме:	
10.1	Проверка целостности оконных и дверных заполнений, плотности притворов, механической прочности и работоспособности фурнитуры элементов оконных и дверных заполнений в помещениях, относящихся к общему имуществу в многоквартирном доме.	1 раз в неделю
10.2	При выявлении нарушений в отопительный период - незамедлительный ремонт. В остальных случаях - разработка плана восстановительных работ (при необходимости), проведение восстановительных работ.	По мере необходимости

<p>II. Работы, необходимые для надлежащего содержания оборудования и систем инженерно-технического обеспечения, входящих в состав общего имущества в многоквартирном доме</p>		
11	Работы, выполняемые в целях надлежащего содержания систем вентиляции и дымоудаления многоквартирных домов:	
11.1	Техническое обслуживание и сезонное управление оборудованием систем вентиляции и дымоудаления, определение работоспособности оборудования и элементов систем.	1 раз в квартал
11.2	Контроль состояния, выявление и устранение причин недопустимых вибраций и шума при работе вентиляционной установки.	По мере необходимости
11.3	Устранение неплотностей в вентиляционных каналах и шахтах, устранение засоров в каналах, устранение неисправностей шиберов и дроссель-клапанов в вытяжных шахтах, зонтов над шахтами и дефлекторов, замена дефективных вытяжных решеток и их креплений.	По мере необходимости
11.4	Контроль и обеспечение исправного состояния систем автоматического дымоудаления.	1 раз в месяц
11.5	Контроль состояния и восстановление антикоррозионной окраски металлических вытяжных каналов, труб, поддонов и дефлекторов.	1 раз в год
11.6	При выявлении повреждений и нарушений - разработка плана восстановительных работ (при необходимости), проведение восстановительных работ.	По мере необходимости
12	Работы, выполняемые в целях надлежащего содержания индивидуальных тепловых пунктов и водоподкачек в многоквартирных домах:	
12.1	Проверка исправности и работоспособности оборудования, выполнение наладочных и ремонтных работ на индивидуальных тепловых пунктах и водоподкачках в многоквартирных домах.	По мере необходимости
12.2	Постоянный контроль параметров теплоносителя и воды (давления, температуры, расхода) и незамедлительное принятие мер к восстановлению требуемых параметров отопления и водоснабжения и герметичности оборудования.	По мере необходимости
12.3	Гидравлические и тепловые испытания оборудования индивидуальных тепловых пунктов и водоподкачек.	По мере необходимости
12.4	Работы по очистке теплообменного оборудования для удаления накипно-коррозионных отложений.	По мере необходимости
12.5	Проверка работоспособности и обслуживание устройства водоподготовки для системы горячего водоснабжения. При выявлении повреждений и нарушений - разработка плана восстановительных работ (при необходимости), проведение восстановительных работ.	По мере необходимости
13	Общие работы, выполняемые для надлежащего содержания систем водоснабжения (холодного и горячего), отопления и водоотведения	
13.1	Проверка исправности, работоспособности, регулировка и техническое обслуживание насосов, запорной арматуры, контрольно-измерительных приборов, автоматических регуляторов и устройств, коллективных (общедомовых) приборов учета, расширительных баков и элементов, скрытых от постоянного наблюдения (разводящих трубопроводов).	1 раз в месяц
13.2	Постоянный контроль параметров теплоносителя и воды (давления, температуры, расхода) и незамедлительное принятие мер к восстановлению требуемых параметров отопления и водоснабжения и герметичности систем.	ежедневно
13.3	Контроль состояния и замена неисправных контрольно-измерительных приборов (манометров, термометров и т.п.).	1 раз в год
13.4	Восстановление работоспособности (ремонт, замена) оборудования и отопительных приборов, водоразборных приборов (смесителей, кранов и т.п.), относящихся к общему имуществу в многоквартирном	По мере необходимости

	доме.	
13.5	Контроль состояния и незамедлительное восстановление герметичности участков трубопроводов и соединительных элементов в случае их разгерметизации.	По мере необходимости
13.6	Контроль состояния и восстановление исправности элементов внутренней канализации, канализационных вытяжек, внутреннего водостока, дренажных систем и дворовой канализации.	По мере необходимости
13.7	Промывка участков водопровода после выполнения ремонтно-строительных работ на водопроводе.	По мере необходимости
13.8	Очистка и промывка водонапорных баков.	По мере необходимости
13.9	Промывка систем водоснабжения для удаления накипно-коррозионных отложений.	1 раз в год
14	Работы, выполняемые в целях надлежащего содержания систем теплоснабжения (отопление, горячее водоснабжение)	
14.1	Испытания на прочность и плотность (гидравлические испытания) узлов ввода и систем отопления, промывка и регулировка систем отопления.	1 раз в год
14.2	Проведение пробных пусконаладочных работ (пробные топки).	1 раз в год
14.3	Удаление воздуха из системы отопления.	По мере необходимости
14.4	Промывка централизованных систем теплоснабжения для удаления накипно-коррозионных отложений.	4 раза в год
15	Работы, выполняемые в целях надлежащего содержания электрооборудования, радио- и телекоммуникационного оборудования в многоквартирном доме:	
15.1	Проверка заземления оболочки электрокабеля, оборудования (насосы, щитовые вентиляторы и др.), замеры сопротивления изоляции проводов, трубопроводов и восстановление цепей заземления по результатам проверки.	1 раз в год
15.2	Проверка и обеспечение работоспособности устройств защитного отключения.	1 раз в год
15.3	Техническое обслуживание и ремонт силовых и осветительных установок, электрических установок систем дымоудаления, систем автоматической пожарной сигнализации, внутреннего противопожарного водопровода, лифтов, установок автоматизации котельных, бойлерных, тепловых пунктов, элементов молниезащиты и внутридомовых электросетей, очистка клемм и соединений в групповых щитках и распределительных шкафах, наладка	1 раз в год
15.4	Контроль состояния и замена вышедших из строя датчиков, проводки и оборудования пожарной и охранной сигнализации.	По мере необходимости
16	Работы, выполняемые в целях надлежащего содержания и ремонта лифта (лифтов) в многоквартирном доме:	
16.1	Организация системы диспетчерского контроля и обеспечение диспетчерской связи с кабиной лифта.	По мере необходимости
16.2	Обеспечение проведения осмотров, технического обслуживания и ремонт лифта (лифтов).	ТО 1 - 1 раз в месяц ТО 2 - 2 раза в год
16.3	Обеспечение проведения аварийного обслуживания лифта (лифтов).	Ежедневно
16.4	Обеспечение проведения технического освидетельствования лифта (лифтов), в том числе после замены элементов оборудования.	1 раз в квартал
	III. Работы и услуги по содержанию иного общего имущества в многоквартирном доме	
17	Работы по содержанию помещений, входящих в состав общего	

	имущества в многоквартирном доме:	
17.1	Влажная уборка лифтовых холлов и мест общего пользования 1-го этажа	ежедневно 2 раза в день (кроме вскр.)
17.2	Влажная протирка подоконников, оконных решеток, перил лестниц, шкафов для электросчетчиков слаботочных устройств, почтовых ящиков, дверных коробок, полотен дверей, доводчиков, дверных ручек	6 раз в год
17.3	Мытье окон.	2 раза в год
17.4	Влажная уборка лифтовых холлов и мест общего пользования выше 1-го этажа	1 раз в неделю
17.5	Влажная уборка стен, дверей, на лестничных клетках, шкафов для электрощитов и слаботочных устройств, отопительных приборов.	6 раз в год
17.6	Проведение дератизации и дезинсекции помещений, входящих в состав общего имущества в многоквартирном доме, дезинфекция септиком.	12 раз в год
18	Работы по содержанию земельного участка, на котором расположен многоквартирный дом, с элементами озеленения и благоустройства, иными объектами, предназначенными для обслуживания и эксплуатации этого дома (далее - придомовая территория), в холодный период года:	
18.1	Очистка крышек люков колодцев и пожарных гидрантов от снега и льда толщиной слоя свыше 5 см.	По мере необходимости
18.2	Сдвигание свежесвалившегося снега и очистка придомовой территории от снега и льда при наличии колеиности свыше 5 см.	По мере необходимости
18.3	Очистка придомовой территории от снега наносного происхождения (или подметание такой территории, свободной от снежного покрова).	По мере необходимости
18.4	Очистка придомовой территории от наледи и льда.	По мере необходимости
18.5	Уборка крыльца и площадки перед входом в подъезд	По мере необходимости
19	Работы по содержанию придомовой территории в зимний период:	
19.1	Подметание и уборка придомовой территории.	По мере необходимости
19.2	Очистка от мусора и промывка урн, установленных возле подъездов, и уборка контейнерных площадок, расположенных на территории общего имущества многоквартирного дома.	По мере необходимости
19.3	Уборка и выкашивание газонов.	По мере необходимости
19.4	Прочистка ливневой канализации.	По мере необходимости
19.5	Уборка крыльца и площадки перед входом в подъезд, очистка металлической решетки.	5 раз в неделю
20	Работы по содержанию придомовой территории	
20.1	Вывоз снега в зимний период	По мере необходимости
20.2	Вывоз твердых бытовых отходов при накоплении более 2,5 куб. метров.	1 раз в день
20.3	Организация мест накопления бытовых отходов, отработанных ртутьсодержащих ламп и их передача в специализированные организации, имеющие лицензии на осуществление деятельности по сбору, использованию, обезвреживанию, транспортированию и размещению таких отходов.	По мере необходимости
20	Работы по обеспечению требований пожарной безопасности	

20.1	Работы по обеспечению требований пожарной безопасности - осмотры и обеспечение работоспособного состояния пожарных лестниц, лазов, проходов, выходов, систем аварийного освещения, пожаротушения, сигнализации, противопожарного водоснабжения, средств противопожарной защиты, противодымной	1 раз в неделю
21	Обеспечение устранения аварий	
21.1	Обеспечение устранения аварий в соответствии с установленными предельными сроками на внутридомовых инженерных системах в многоквартирном доме, выполнения заявок населения.	По мере необходимости

Примечания:

* - тариф не включает расходы на холодную, горячую воду, стоки и электроэнергию, потребляемые в целях содержания общего имущества многоквартирного дома.

Собственник

_____ / _____ /

Управляющая организация

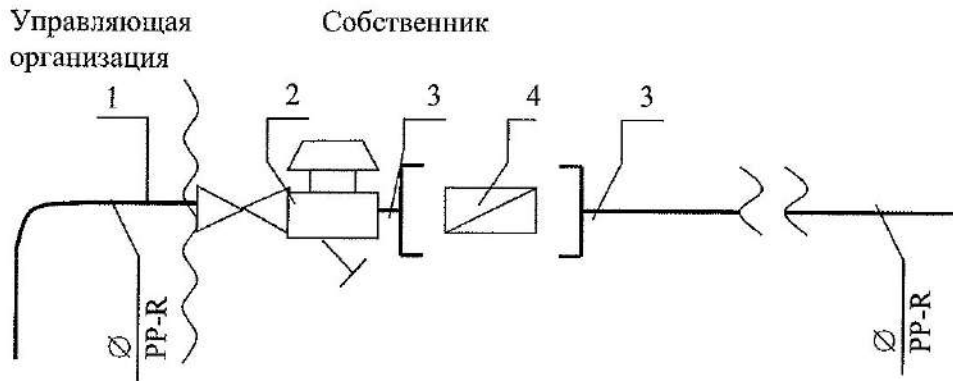


С.А. Терехов

Схема разграничения ответственности Управляющей организации и Собственника

1) Граница ответственности при эксплуатации систем холодного и горячего водоснабжения.

Схема 1

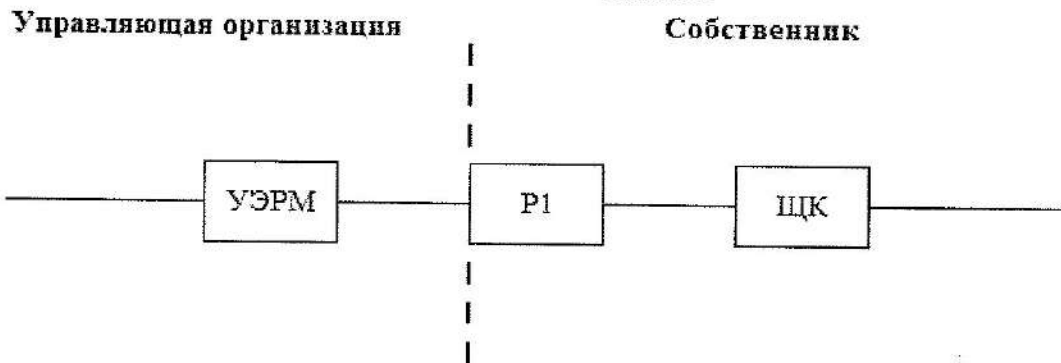


1. Шаровой кран
2. Регулятор давления Ду
3. Ниппель с накидной гайкой
4. Водосчетчик СГИ Ду

Управляющая организация несет ответственность за надлежащее состояние и работоспособность систем горячего и холодного водоснабжения согласно вышеуказанной схеме до волнистой линии слева.

2) Граница ответственности при эксплуатации питающих электрических сетей на помещение.

Схема 2



- УЭРМ - устройство этажное распределительное
Р1 - счётчик электронный, R-х тарифный
ЩК - щиток квартирный

Управляющая организация несет ответственность за надлежащее состояние и работоспособность питающих электрических сетей на помещение согласно вышеуказанной схеме до первого отключающего устройства (пунктирной линии слева).

3) Граница ответственности при эксплуатации систем отопления.

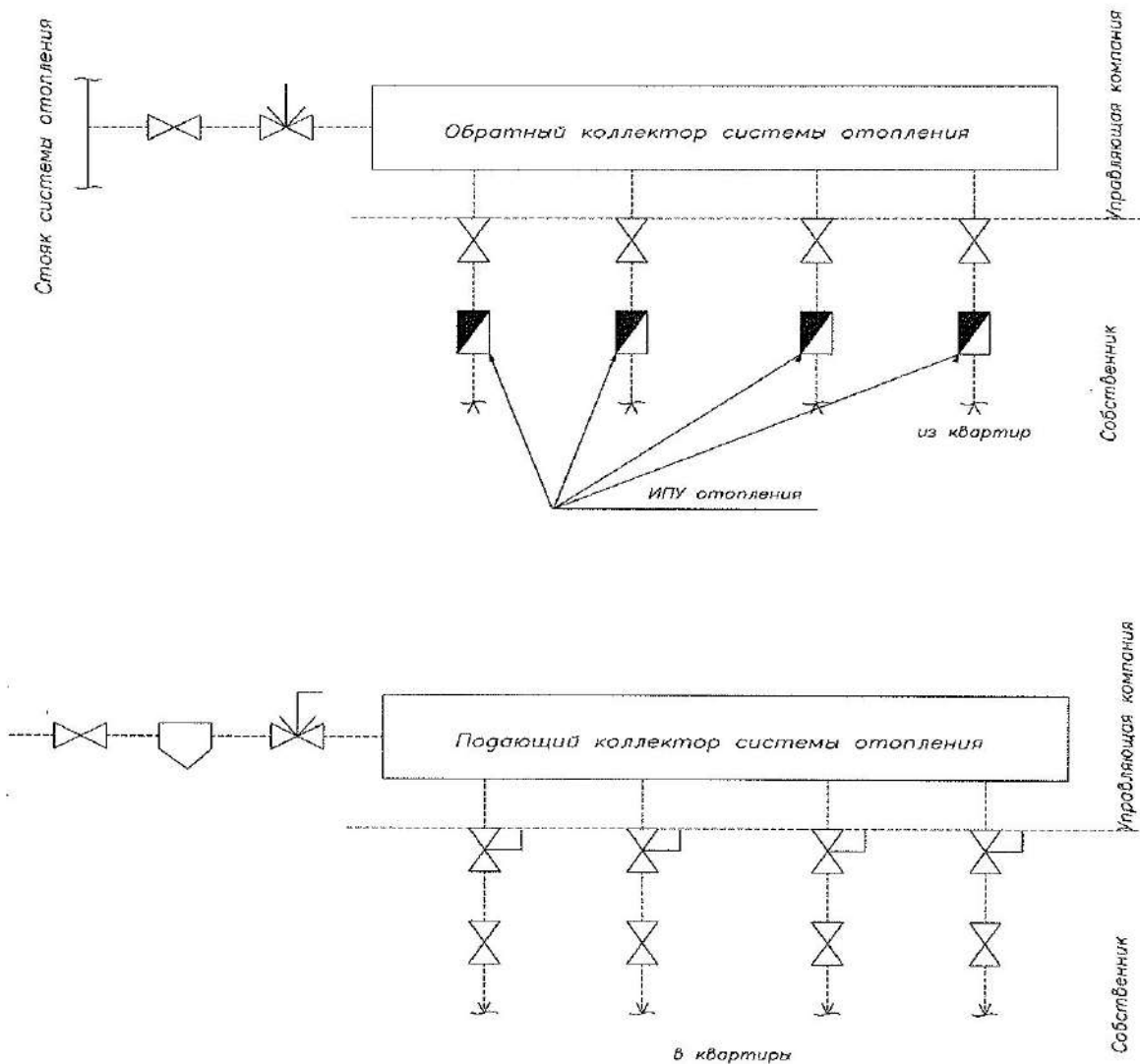
В состав общего имущества включается внутридомовая система отопления, состоящая из стояков, обогревающих элементов, регулирующей и запорной арматуры, коллективных (общедомовых) приборов учета тепловой энергии, а также другого оборудования, расположенного на этих сетях.

Границей ответственности по отоплению между Управляющей организацией и Собственником является шаровый кран в месте присоединения системы отопления квартиры к распределительной гребенке в тепловом шкафу.

Граница разграничения выделена на схеме № 3 жирной пунктирной линией.

Стойки системы отопления обслуживает Управляющая организация. Отключающие устройства, подающий и обратный коллектор, балансировочные и иные устройства расположенные на подающем и обратном трубопроводе в этажном шкафу системы отопления, до жирной пунктирной линии обслуживаются Управляющей организацией. Индивидуальный прибор учета тепловой энергии, отключающие устройства, балансировочные и иные устройства расположенные на подающем и обратном трубопроводе в этажном шкафу системы отопления, после жирной пунктирной линии обслуживаются Собственником помещения, а также трубопроводную разводку системы отопления от этажного шкафа системы отопления к приборам отопления, приборы отопления и отопительное оборудование внутри помещения обслуживается Собственником помещения.

Схема № 3



Управляющая организация не несет ответственности за техническое состояние труб и конвекторов отопления Собственника помещения после зоны разграничения.

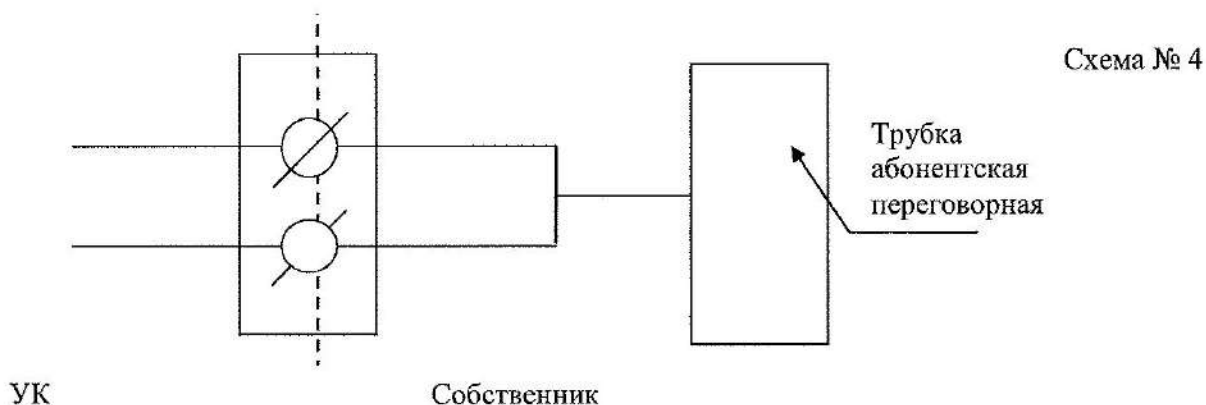
Управляющая организация не несет ответственность за надлежащее состояние и работоспособность обогревающих элементов, регулирующей и запорной арматуры в случае их замены Собственником помещений без согласования с Управляющей организацией.

4). Границей ответственности по переговорному устройству домофона является клеммное соединение в УЭРБ (этажном щитке).

Граница разграничения выделена на схеме № 4 жирной пунктирной линией.

Переговорное устройство домофона, устанавливаемое Собственником в Помещении, а также кабельная линии от клеммного соединения в УЭРБ, обслуживается Собственником,

Кабельная линии в слаботочных стояках, этажные клеммные коробки, установленные в УЭРБ обслуживает Управляющая организация.



Внешней границей сетей электро-, тепло-, водоснабжения и водоотведения, информационно-телекоммуникационных сетей (в том числе сетей проводного радиовещания, кабельного телевидения, оптоволоконной сети, линий телефонной связи и других подобных сетей), входящих в состав общего имущества, если иное не установлено законодательством Российской Федерации, является внешняя граница стены многоквартирного дома, а границей эксплуатационной ответственности при наличии коллективного (общедомового) прибора учета соответствующего коммунального ресурса, если иное не установлено соглашением собственников помещений с исполнителем коммунальных услуг или ресурсоснабжающей организацией, является место соединения коллективного (общедомового) прибора учета с соответствующей инженерной сетью, входящей в многоквартирный дом.

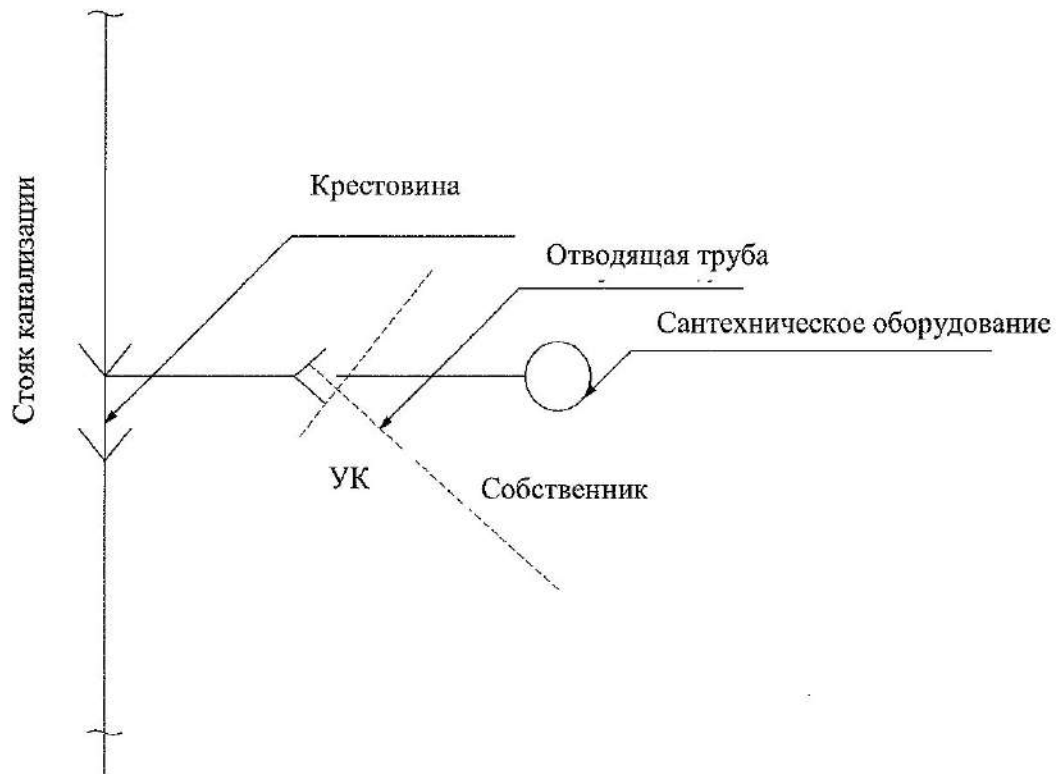
5) Границей ответственности по канализации между Управляющей организацией и Собственником является точка присоединения отводящей трубы канализации Помещения к крестовине стояка домового водоотведения.

Граница разграничения выделена на схеме № 3 жирной пунктирной линией.

Отводящую трубу канализации и всю канализационную разводку внутри помещения обслуживает Собственник.

Крестовину канализационного стояка и сам стояк обслуживает Управляющая организация.

Схема № 5



Управляющая организация не несет ответственности за техническое состояние канализационной разводки с сантехническим оборудованием Помещения.

Собственник

_____ / /

Управляющая организация



С.А. Терехов

Порядок представления Управляющей организацией собственникам помещений и иным потребителям в многоквартирном доме информации об исполнении Договора

I. Порядок представления Управляющей организацией информации, связанной с исполнением Договора, потребителям

В целях исполнения Договора, Управляющая организация представляет потребителям необходимую информацию в указанных ниже порядке, случаях и сроки:

1) путем размещения нижеследующей информации на информационных стендах, установленных на первых этажах в подъездах многоквартирного дома, а также расположенных в помещении Управляющей организации, в месте, доступном для всех потребителей:

а) о дате заключения Договора, о дате начала управления многоквартирным домом, об Управляющей организации в объеме информации, указанной в разделе 1 Приложения № 1 к Договору, о контролирующих органах (и об изменении такой информации), о требованиях к потребителям, пользующимся помещениями в многоквартирном доме, по соблюдению правил пользования помещениями – в течение 5 рабочих дней после даты заключения договора (или изменения указанной информации);

б) о перечне, периодичности и графике выполнения работ, оказания услуг по управлению, содержанию и ремонту общего имущества, в том числе в результате его изменения, – в течение 10 рабочих дней срока начала действия такого перечня или его изменения;

в) о дате начала (или прекращения) предоставления Управляющей организацией по Договору коммунальных услуг по их видам, - в течение 5 рабочих дней после даты заключения (или расторжения) договора с ресурсоснабжающей организацией, или согласования с ресурсоснабжающей организацией такой даты;

г) о размерах тарифов на коммунальные ресурсы, о порядке и форме оплаты за коммунальные услуги, об установке приборов учета ресурсоснабжающей организацией, о показателях качества коммунальных услуг, и иной информации, касающейся предоставления коммунальных услуг и указанной в пп. «п» п.31 Правил предоставления коммунальных услуг (№ 354) – в течение 5 рабочих дней после заключения договора с ресурсоснабжающей организацией или после соответствующих изменений;

д) ежегодный отчет об исполнении Договора – в срок, не позднее 3-х месяцев до даты окончания каждого года действия Договора;

2) путем указания информации в платежном документе:

а) о телефонах и режиме работы аварийно-диспетчерской службы, службы по расчетам платы за содержание и ремонт жилого помещения и коммунальные услуги, если такие расчеты ведет Управляющая организация собственными силами, – в срок представления потребителю первого платежного документа для внесения платы по Договору;

б) об изменении размера платы за содержание и ремонт жилого помещения и за коммунальные услуги – не позднее, чем за 30 дней до даты представления платежных документов, на основании которых будет вноситься такая плата в ином размере. В случаях, когда решение государственного регулирующего органа о начале применения новых тарифов на коммунальные ресурсы или нормативов потребления коммунальных услуг принято в течение указанного срока, информация об изменении размера платы за коммунальные услуги доводится до сведения потребителей при предоставлении платежных документов, на основании которых будет вноситься плата за коммунальные услуги с применением соответствующих новых тарифов на коммунальные ресурсы или нормативов потребления коммунальных услуг;

в) о Представителях Управляющей организации, указанных в Приложении № 1 к Договору (в т.ч. его телефон, факс, адрес эл.почты, адрес сайта в сети интернет, адрес приема потребителей), выполняемых ими функций и об их взаимоотношениях с потребителями при исполнении Договора Управляющей организацией - в срок представления первого платежного документа для внесения платы по Договору, в т.ч. после даты заключения Управляющей организацией договора с Представителем;

г) о сроках и порядке снятия потребителем показаний индивидуальных, квартирных, комнатных приборов учета и иной информации, связанной с учетом объемов коммунальных ресурсов с использованием таких приборов учета – 1 раз в квартал.

III. Порядок представления Управляющей организацией информации о деятельности по управлению многоквартирными домами

Информация о деятельности по управлению многоквартирными домами в объеме и сроки, установленные в Стандарте раскрытия информации, утвержденных Постановлением Правительства РФ от 23.09.2010 № 731, размещается Управляющей организацией на официальном сайте в сети Интернет.

Собственник

_____ / _____ /

Управляющая организация



М.П.

С.А. Терехов

Порядок обработки персональных данных граждан для целей исполнения Договора

1. Цели обработки персональных данных граждан:

Целями обработки персональных данных являются исполнение Управляющей организацией обязательств по Договору, включающих в себя функции, осуществляемые в отношении граждан - собственников помещений и связанные с:

- расчетами и начислениями платы за содержание и ремонт жилого помещения, платы за коммунальные услуги и иные услуги, оказываемые по Договору,
- подготовкой и доставкой таким потребителям платежных документов,
- приемом таких потребителей при их обращении для проведения проверки правильности исчисления платежей и выдачи документов, содержащих правильно начисленные платежи,
- ведением досудебной работы, направленной на снижение размера задолженности потребителей за услуги и работы, оказываемые (выполняемые) по Договору, а также со взысканием задолженности с потребителей, и т.п.

2. Операторы по обработке персональных данных

Операторами по обработке персональных данных граждан для целей исполнения Договора являются: Управляющая организация и Представитель Управляющей организации по расчетам с потребителями.

3. Порядок получения согласия граждан – субъектов персональных данных на обработку их персональных данных Представителем Управляющей организации

Согласие на обработку персональных данных на условиях, указанных в настоящем Приложении, считается полученным Управляющей организацией с момента выставления потребителю (субъекту персональных данных) первого платежного документа для внесения платы по Договору Представителем Управляющей организации по расчетам с потребителями, до момента получения Управляющей организацией письменного обращения потребителя (субъекта персональных данных), выражающего несогласие на обработку его персональных данных лицом, осуществляющим обработку персональных данных по поручению Управляющей организации.

В случае получения указанного обращения Управляющая организация обеспечивает обезличивание персональных данных такого субъекта персональных данных для целей их дальнейшей обработки лицом, осуществляющим обработку персональных данных по поручению Управляющей организации.

4. Перечень персональных данных (далее – данных), обработка которых осуществляется в целях, указанных в п.1 настоящего Приложения:

- 1) Фамилия, имя, отчество граждан и родственные отношения;
- 2) адрес;
- 3) площадь принадлежащего жилого помещения;
- 4) право владения помещением (собственник, арендатор);
- 5) паспортные данные собственников помещений.

5. Перечень действий с персональными данными:

- 1) сбор данных, указанных в п.4 настоящего Приложения;
- 2) хранение данных;
- 3) передача данных Представителю Управляющей организации по расчетам с потребителями, организации, осуществляющей автодозвон в связи с задолженностью за жилое помещение и коммунальные услуги, а также лицам, осуществляющим действия по взысканию указанной задолженности.
- 4) передача данных контролирующим органам
- 5) передача данных ресурсоснабжающим организациям в случаях, допускаемых актами жилищного законодательства и Договором.

6. Общее описание используемых способов обработки персональных данных:

1) с использованием средств автоматизации, в том числе в информационно-телекоммуникационных сетях,

2) без использования средств автоматизации (при таком способе обработки персональных данных действия по использованию, уточнению, распространению, уничтожению персональных данных в

